

Электрокаменка ЭКМ-4

ПАСПОРТ



Система менеджмента качества сертифицирована на соответствие
ГОСТ Р ИСО 9001-2015 (ISO 9001:2015)

ЭЛЕКТРОКАМЕНКА ЭКМ-4 ИРХ4

1. НАЗНАЧЕНИЕ

1.1. Электрокаменка ЭКМ-4 предназначена для нагрева воздуха, получения сухого пара в парильных бань индивидуального пользования. Перед началом монтажа и эксплуатации внимательно ознакомьтесь с настоящим паспортом и следуйте его рекомендациям.

2. ТЕХНИЧЕСКИЕ ХАРАКТЕРИСТИКИ

2.1. Номинальная мощность, кВт	ЭКМ-4	4
2.2. Номинальное напряжение, В		220
2.3. Частота питающей сети, Гц		50
2.4. Класс защиты		1
2.5. Диапазон автоматического регулирования температуры в парильне, °С		25-120
2.6. Размеры банного помещения (при мин. высоте 1,9 м), м ³		5,3-6
2.7. Габаритные размеры электрокаменки, мм не более		Ø302 x 605
2.8. Масса электрокаменки, кг. не более		7,2

3. КОМПЛЕКТ ПОСТАВКИ

Электрокаменка	1 шт.
Комплект крепежа	1 шт.
Паспорт	1 шт.
Упаковка	1 шт.

Камни для заполнения электрокаменки в комплект поставки не входят.

4. УСТРОЙСТВО И ПРИНЦИП РАБОТЫ

4.1. Электрокаменка состоит из корпуса, в который помещено основание с тремя трубчатыми электронагревателями. Корпус и все остальные детали электрокаменки выполнены из нержавеющей стали. В нижней части корпуса размещены органы управления электрокаменкой: термостат, арматура светосигнальная, клеммный зажим для подключения шнура питания.

В верхней части корпуса вокруг электронагревателей укладываются камни размером 4-8 см до верха корпуса. Верхняя часть корпуса (камера с камнями) отделена от нижней части герметичной перегородкой (основанием), чем обеспечивается защита от проникновения воды на токоведущие части электрокаменки.

Подлежащий нагреву воздух поднимается вверх двумя потоками: основной проходит через ряд отверстий в корпусе и далее через каменную засыпку, второй поток проходит по зазору между корпусом и наружным кожухом, чем обеспечивается защита людей, окружающих предметов и стен от чрезмерных температур.

4.2. Питание электрокаменки производится от однофазной сети 220В. Термостат цепи управления обеспечивает автоматическое поддержание температуры воздуха парильни в заданных пределах.

5. УКАЗАНИЯ МЕР БЕЗОПАСНОСТИ

5.1. Установку и монтаж электрокаменки производить по согласованному с местными органами Госэнергонадзора проекту, силами специализированных организаций, имеющих право выполнять работы в действующих электросетях и электроустановках при обязательном соблюдении ПУЭ, ПТЭ, ПТБ и настоящего паспорта.

5.2. К обслуживанию электрокаменки допускаются лица, имеющие квалификационную группу по электробезопасности не ниже третьей. Все работы по осмотру, профилактике и ремонту электрокаменки должны производиться только при снятом напряжении и видимом разрыве питающей сети.

5.3. Электрокаменка подключается к электросети стационарно, теплостойким кабелем или проводами. Не допускается использовать для подключения провода и кабели с изоляцией из ПВХ.

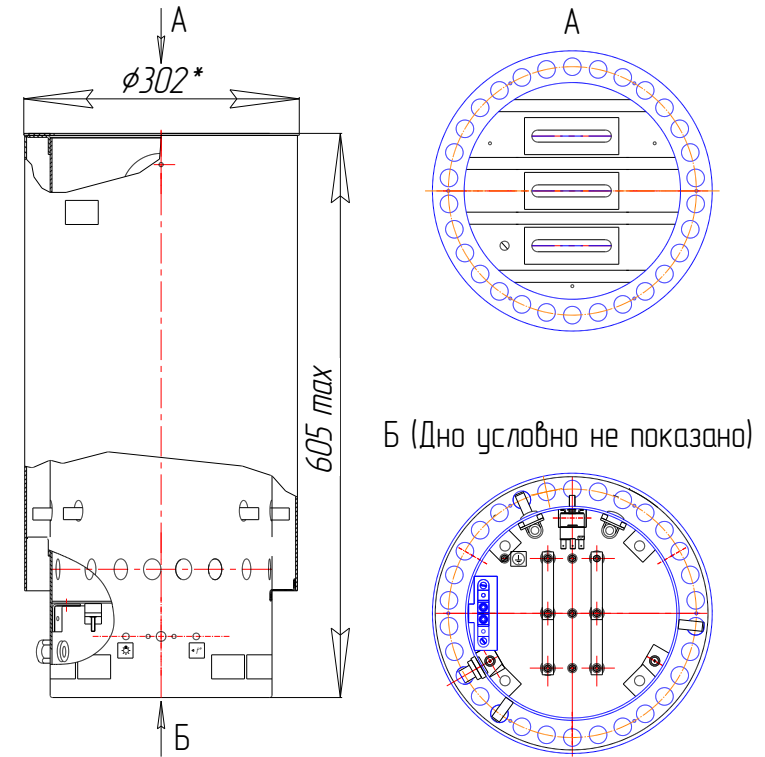


Рис.2 Электрокаменка ЭКМ-4. Габаритный чертёж

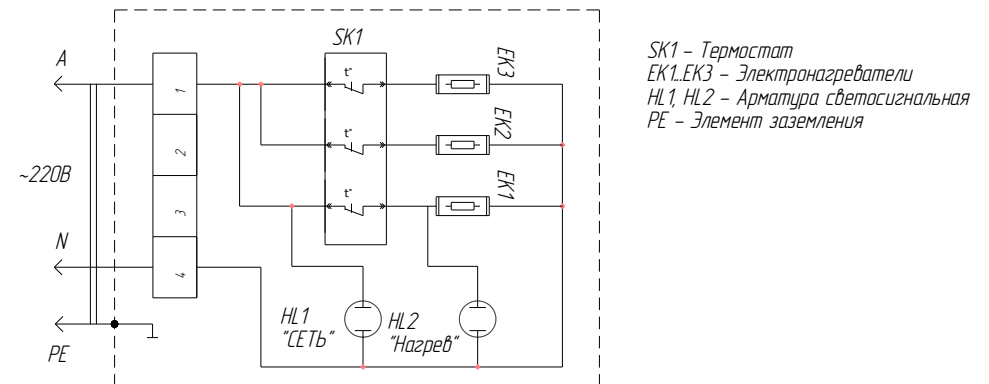


Рис.3 Электрокаменка ЭКМ-4. Схема электрическая принципиальная

Предприятие-изготовитель:

Закрытое Акционерное Общество "УРАЛ-МИКМА-ТЕРМ"

456306; Дзержинского ул., 44; г. Миасс, Челябинской обл., Россия;

т/ф (3513) 576515; 576560; 576525; 576665; www.u-m-t.ru, e-mail: mikma@u-m-t.ru

9.3. Гарантийное обслуживание производится при предъявлении документов, подтверждающих факт и условия покупки электрокаменки. При отсутствии таких документов доказывание факта и условий покупки электрокаменки, в том числе факта предоставления гарантии и ее условий осуществляется потребителем в порядке, установленным законодательством.

9.4. Срок службы электрокаменки составляет 8 лет с момента ввода в эксплуатацию.

10. СВИДЕТЕЛЬСТВО О ПРИЕМКЕ

Электрокаменка ЭКМ-4 IPX4 № _____ соответствует ТУ3468-004-49110786-02 и признана годной к эксплуатации.

Дата выпуска _____ Штамп ОТК _____

5.4. Эксплуатация электрокаменки ЭКМ производится при наличии устройства защитного отключения (УЗО) или выключателя автоматического дифференциального (дифавтомат – УЗО-Д), либо других устройств, обеспечивающих общее отключение и защиту от перегрузки и короткого замыкания.

5.5. Объем парильни не должен быть ниже указанного в разделе 2 минимального объема, а высота должна быть не менее 1,9м. Допускается монтаж в парилке только одной электрокаменки.

5.6. В парильне электрокаменка должна быть установлена на основе из негорючих материалов и закреплена. Стены и потолок над электрокаменкой необходимо защитить от действия высоких температур металлическим листом по слою негорючего теплоизоляционного материала с размерами, которые на 0,5м. превышают размеры проекции печи в плане.

5.7. Вокруг электрокаменки должны быть предусмотрены ограждения из деревянных реек, отнесенные на достаточные защитные расстояния согласно раздела 6. С лицевой стороны каменки необходимо обеспечить проход обслуживания не менее 80 см.

5.8. Не используйте парильню для сушки одежды во избежание возникновения пожара и повышения влажности в парильне. Высокая влажность влияет на состояние электрической изоляции электронагревателей и коррозию металлических частей электрокаменки.

5.9. Не оставляйте включенную электрокаменку без надзора, после окончания процедур не забудьте ее выключить.

5.10. Будьте осторожны с горячими камнями и металлическими частями каменки. Они могут вызвать ожоги. Предостерегайте детей от нахождения вблизи каменки. Не оставляйте их без надзора.

5.11. Для получения пара горячую воду на камни электрокаменки разрешается лить только деревянным ковшом с удлиненной ручкой порциями не более 100 г. после прогрева камней до рабочей температуры. Чрезмерное увлажнение камней, приводящее к вытеканию воды из корпуса каменки, не допускается.

Не допускается выливать большие порции воды на горячие камни электрокаменки – можно получить ожоги кожи.

5.12. Передвигайтесь в сауне с осторожностью, так как пол и полки могут быть скользкими.

5.13. Не парьтесь под влиянием алкоголя, лекарств, наркотиков и т. п.

5.14. Все металлические части каменки, которые могут оказаться под напряжением при нарушении изоляции, должны быть заземлены и занулены.

ВНИМАНИЕ! Категорически запрещается использовать для заземления металлоконструкции водопроводных, отопительных и газовых сетей.

5.15. Электрокаменка не предназначена для встраивания или размещения в нише.

ВНИМАНИЕ! Накрывание вызывает риск пожара!

6. ПОДГОТОВКА И МОНТАЖ КАМЕНКИ

6.1. При выборе мощности электрокаменки, размещении и монтаже необходимо учитывать, что размеры парильни, а также расстояния от каменки до стен, потолка, пола не должны быть менее указанных ниже:

	ЭКМ-4
Объем парильни куб. м., не менее	5,3
Высота парильни м., не менее	1,9
Расстояние между верхней частью каменки и потолком парильни м., не менее	1,1
Расстояние от корпуса каменки до стен, защитных решеток м., не менее	0,1

6.2. Стены и, особенно, потолок бани должны быть хорошо теплоизолированы. Все поверхности, накапливающие много тепла (кирпич, штукатурка и т. п.), должны быть утеплены алюминиевой фоль-

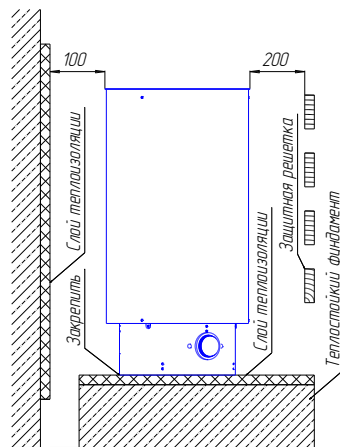


Рис.1 Установка электрокаменки

гой и минватой. Наличие в парильне не утепленной стены из кирпича и др. каменных материалов увеличивает время предварительного прогрева. Например 1 кв.м. оштукатуренной поверхности в потолке или в верхней части стен соответствует увеличению объема парильни на 1.5...2 куб. м. Деревянная обшивка стен должна дойти до потолка, чтобы горячий воздух не расходовался на нагрев незакрытых участков. Температура парилки уменьшается от потолка вниз. Температура вверху доходит до 110°C постепенно снижаясь в нижней зоне до 40°C. В связи с этим между верхним полком и потолком целесообразно оставить расстояние 110 - 120см.

6.3. Вентиляция бани, осуществленная надлежащим образом, создает комфортные условия при приеме процедур. Диаметры вентиляционных труб должны быть достаточны для обмена воздуха 3...5 раз в час и составляют 12 - 20см. В вентиляционных проемах предусматриваются регулируемые клапаны (шиберы), которые закрываются во время предварительного разогрева. Приточный канал вентиляции размещается в зоне установки каменки, не выше ее верхней части. Расположение клапана вытяжного воздуха особенно важно. Чем ниже он находится, чем дальше от каменки, тем лучше. Если воздух вытягивается из верхней части бани, пар выходит в первую очередь, а влажность выходит с вытяжным воздухом. Если трудно расположить вытяжной клапан в парилке внизу недалеко от пола, работоспособную вентиляцию можно обеспечить также путем вывода вытяжного воздуха под дверь в моечное отделение.

6.4. Электрокаменка устанавливается на теплостойкий фундамент рис. 1, выставляется по высоте с помощью регулируемых ножек и крепится к каркасу сауны при помощи комплекта крепежа. Около электрокаменки стены должны иметь огнезащитную панель из листового металла с теплоизоляцией из листового асбеста или минваты. Установку защитной решетки вокруг каменки следует производить на расстоянии согласно п. 6.1.

6.5. Электропитание подводится к электрокаменке по типовой трехпроводной схеме. Вводные клеммы электрокаменки маркированы «A,N» 220В. Для подключения заземления имеется отдельная клемма, маркированная знаком заземления.

Электрокаменка подключается к электросети стационарно. Сечение проводов с медными жилами не должно быть менее 2,5 мм². Сечение проводов с медными жилами защитного заземления не менее фазных. Питающий кабель должен иметь оболочку из термостойкого (min 180°C) материала, например с применением кремнийорганической резины, стекловолокна или слюдосодержащих термостойких лент.

6.6. Термобаллон термостата через отверстие в корпусе электрокаменки ввести внутрь парильни. Термобаллон подвесить на крючках на высоте 1 - 1,2 метра от верхней части каменки (у самого потолка), не подвергая его перегибам, радиусом менее 50 мм. Термобаллон и соединительный капилляр должны быть расположены в стороне от теплового потока электрокаменки и каких-либо охлаждающих устройств (дверей, вентиляции и т.д.).

При подключении следует проверить затяжку всех токоведущих контактных соединений.

6.7. Перед монтажом электрокаменки, а так же после длительных перерывов в работе, месяц и более, проверьте сопротивление изоляции нагревательных элементов, которое должно быть не менее 0,5 МОм. В случае несоответствия сопротивления изоляции для его восстановления следует просушить нагревательные элементы при температуре 120...200°C в течение 4...6 час. Допускается сушка при последовательном включении нагревателей в однофазной сети.

6.8. Камни, используемые для каменки, должны выдерживать большие температурные колебания, не выделять запаха и пыли, по размеру должны быть достаточно большие. Лучшие камни - базальты, диабазы, габбродиабазы и перидотиты фракций 4-8см. Перед укладкой их необходимо обмыть. Уложить камни в емкость (верхняя часть корпуса) электрокаменки таким образом, чтобы между ними свободно мог циркулировать воздух. Камни нельзя укладывать слишком плотно, чтобы не препятствовать воздухообмену в каменке. Камни должны полностью закрывать нагревательные элементы. Не следует укладывать камни высокой горкой. По периметру емкости следует оставить зазор для лучшего прохождения воздуха. При пользовании каменкой камни постепенно разрушаются, поэтому необходимо перекладывать их не реже раза в шесть месяцев, а при частом пользовании еще чаще.

Наличие мелких камней, заклинивание ТЭН может привести к преждевременному выходу из строя каменки.

6.9. В процессе эксплуатации электрокаменки необходимо проводить техническое обслуживание:

- не реже одного раза в четыре месяца необходимо проверять состояние контактов на выводах нагревателей, клеммных колодках, термостате. Контактные поверхности должны быть чистыми, не окисленными, плотность контактных соединений должна быть такова, чтобы не возникало искрение;
- не реже одного раза в четыре месяца проверять сопротивление изоляции ТЭНов относительно корпуса каменки; эту проверку следует проводить перед каждым включением после длительного простоя (более месяца);
- не реже одного раза в три месяца необходимо проверять состояние защитного заземления.

7. ТОПКА ПАРИЛКИ

7.1. Топка парилки впервые должна осуществляться под надзором: баню необходимо хорошо проветрить, так как при первом включении выделяется дым и газы при обгорании нагревателей каменки. Обычную топку следует начать примерно за два часа до приема процедур, чтобы камни успели нагреться и температура в бане выровняется. Регулирование температуры в парилке осуществляется регулятором температуры пульта управления. Наиболее приемлемая температура в парилке 65°C...80°C, однако любители устанавливают и большие температуры.

Для измерения температуры и влажности воздуха существуют приборы, подходящие для использования в сауне. Поскольку каждый человек испытывает влияние пара по-разному, точных рекомендаций по температуре парения и влажности дать невозможно.

7.2. При нагреве воздух сауны высыхает, поэтому для получения подходящей влажности необходимо обливать горячие камни небольшими порциями горячей воды. Подходящая влажность воздуха вызывает потение и легкое дыхание в сауне. Для получения пара допускается лить горячую воду на камни хорошо прогретой электрокаменки только деревянным ковшом с удлиненной ручкой порциями не более 100 г. Высокая влажность при высокой температуре не вызывает приятных ощущений, кроме того неблагоприятно действует на оболочку нагревательных элементов электрокаменки, поэтому следует избегать излишнего увлажнения.

7.3. В качестве воды для сауны следует использовать только чистую воду, отвечающую требованиям хозяйственной. Содержание примесей не должно превышать предельных значений: гумуса - <12мг/л, железа - <0,2мг/м³. Жесткость воды определяется содержанием марганца и кальция (известь). Содержание марганца <0,05мг/л и кальция <100мг/л. Использование воды с содержанием гумуса и хлора, а также морской воды запрещается. В воде для сауны можно использовать только предназначенные для этого ароматизаторы, соблюдая указания на упаковке.

Гарантия не распространяется на дефекты, вызванные использованием воды с большим содержанием примесей, чем рекомендуется.

8. ПРАВИЛА ХРАНЕНИЯ И ТРАНСПОРТИРОВАНИЯ

8.1. Электрокаменка должна храниться в закрытых помещениях в условиях, исключающих возможность воздействия солнечных лучей, влаги, резких колебаний температуры. Температура окружающего воздуха при хранении электрокаменки должна быть не ниже +1°C. Относительная влажность воздуха не более 80% при +25°C.

8.2. Транспортирование электрокаменки в заводской упаковке допускается производить любым видом транспорта на любые расстояния. Условия транспортирования в части воздействия климатических факторов – по группе условий хранения 4(Ж2) ГОСТ 15150-69; условия транспортирования в части воздействия механических факторов – по группе условий транспортирования Л ГОСТ 23216-78.

9. ГАРАНТИЙНЫЕ ОБЯЗАТЕЛЬСТВА

9.1. Гарантийный срок эксплуатации электрокаменок – 12 месяцев. Гарантийный срок хранения – 6 месяцев в заводской упаковке и в условиях по разделу 8.

9.2. Гарантийный срок исчисляется со дня изготовления электрокаменки, если день ее продажи установить невозможно. В течение гарантийного срока завод-изготовитель обязуется исправлять неисправности, связанные с дефектами производства продукции, материалов и компонентов, при условии соблюдения потребителем правил эксплуатации, хранения и транспортирования.